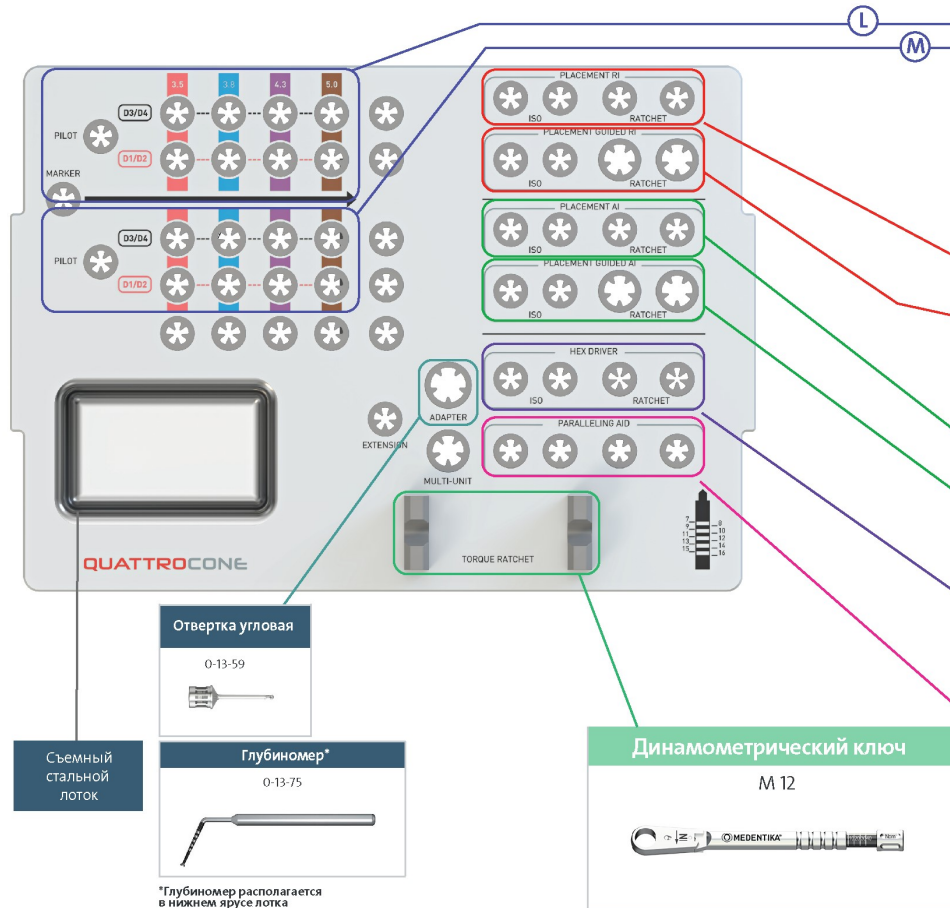


QUATTROCONE

РАСШИРЕННЫЙ ХИРУРГИЧЕСКИЙ НАБОР



| 0-32-15 | Втулки** | | | |
|---------|----------|---------|---------|---------|
| | 0-32-16 | 0-32-21 | 0-32-17 | 0-32-18 |
| 0-32-27 | 0-32-28 | 0-32-29 | 0-32-30 | |

| Диаметр имплантата | Ø 3.5 | Ø 3.8 | Ø 4.3 | Ø 5.0 |
|--------------------|-------|-------|-------|-------|
|--------------------|-------|-------|-------|-------|

| Игловидный бор | Пилотное сверло | Плотность кости | Свёрла | | | |
|----------------|------------------------|-----------------|------------------------|------------------------|------------------------|------------------------|
| | | | D3/D4 | M 4-14-02 L 4-14-07 | M 4-14-71 L 4-14-73 | M 4-14-04 L 4-14-09 |
| 0-14-77 | M 4-14-01 L 4-14-06 | D1/D2 | M 4-14-03 L 4-14-08 | M 4-14-72 L 4-14-74 | M 4-14-05 L 4-14-10 | M 4-14-54 L 4-14-56 |

Сверло M = 20 мм; L = 25 мм. Свёрла S (16 мм) доступны в виде дополнительного комплекта. Не входит в состав набора.

| Имплантоеды MedentiGuide RI | |
|-----------------------------|------------------------|
| Для углового наконечника | Для ключа-трещотки |
| M 2-32-07 L 2-32-08 | M 2-32-09 L 2-32-10 |

| Имплантоеды RI | |
|------------------------|------------------------|
| Для наконечника | Ручной |
| S 2-13-32 M 2-13-33 | S 2-13-35 M 2-13-36 |

| Имплантоеды AI | |
|-----------------|-----------|
| Для наконечника | Ручной |
| S 4-13-09 | S 4-13-12 |

| Отвертки (Hex 1.26) | |
|------------------------|------------------------------|
| Для наконечника | Для динамометрического ключа |
| M 0-13-04 L 0-13-05 | M 0-13-22 L 0-13-23 |

| Имплантоеды MedentiGuide AI | |
|-----------------------------|------------------------|
| Для углового наконечника | Для ключа-трещотки |
| M 4-32-07 L 4-32-08 | M 4-32-09 L 4-32-10 |

| Индикаторы параллельности | |
|---------------------------|------------|
| Для имплантата RI | Глубиномер |
| 2-13-31 | 0-13-74 |

| Индикатор AI ручной для Quattrocone30 |
|---------------------------------------|
| 4-13-07 |

| Отвертка угловая |
|------------------|
| 0-13-59 |

| Глубиномер* |
|-------------|
| 0-13-75 |

| Динамометрический ключ |
|------------------------|
| M 12 |

*Глубиномер располагается в нижнем ярусе лотка

** В набор входит 4 шт каждого вида втулок. Втулки хранятся отдельно от хирургической кассеты либо внутри нее