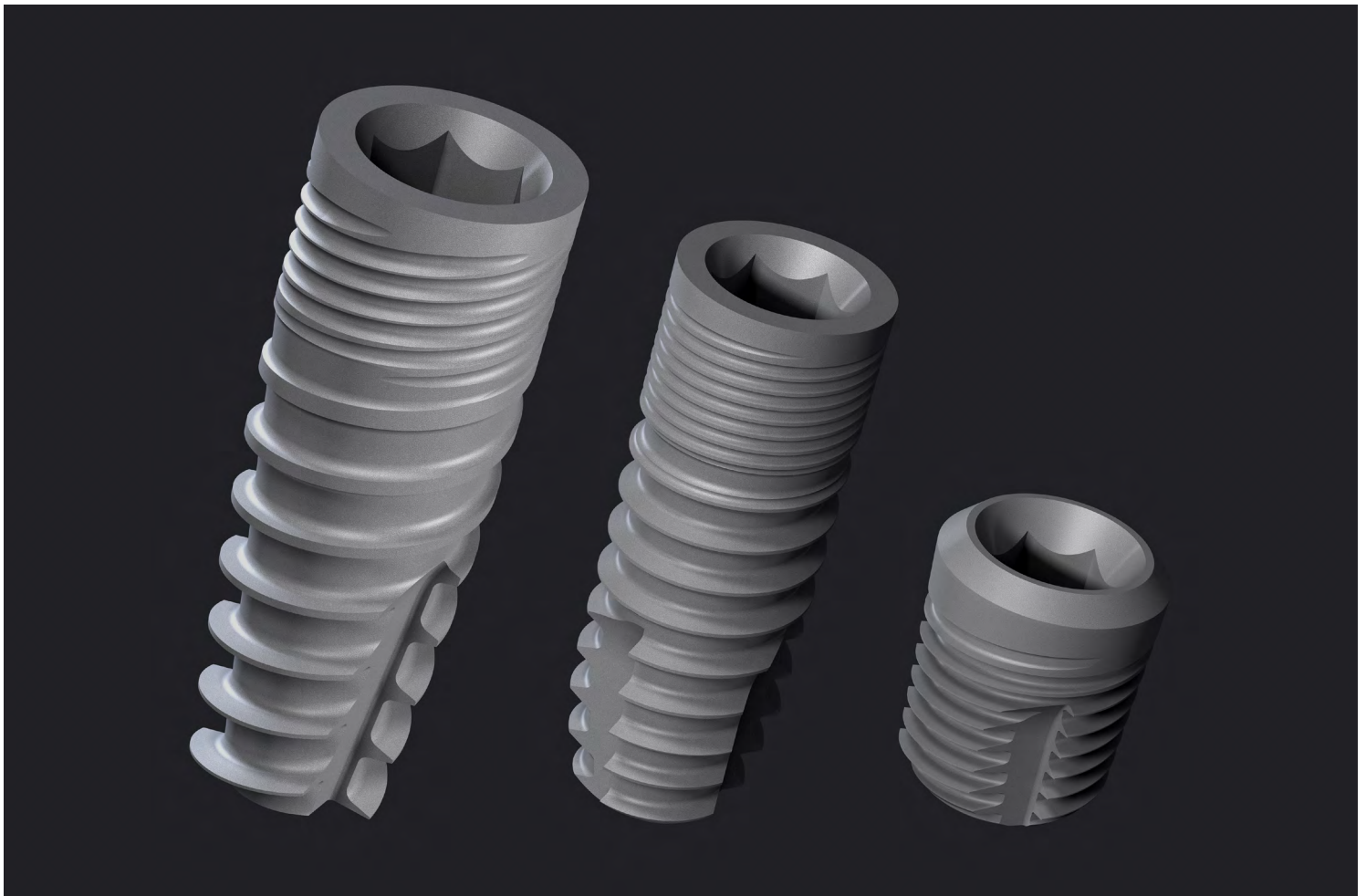




 Сделано в Германии

NDI Medical

Система дентальных имплантатов



Имплантационная система NDI Medical производится в Германии, имеет европейский и российский сертификаты. У нас вы найдете решения для всего спектра клинических случаев.

Приглашаем к сотрудничеству!



Качество и надежность

Имплантационная система NDI производится в Германии на современных станках с числовым программным управлением. Контроль качества и специальные технологии обработки поверхности обеспечивают высокую надежность и абсолютную приживаемость имплантатов.

Качество наших имплантатов подтверждено сертификатом EN ISO 13485 : 2012 + AC : 2012.

Российское регистрационное удостоверение №ФСЗ 2012/13444 от 03.04.2017 г.



Соединение имплантат-абатмент

Соединение имплантат-абатмент в имплантационной системе NDI строится по шестигранно-коническому типу. Такой объединенный тип фиксации имеет преимущества:

- стабильность, прочность и долговечность после установки;
- герметичность соединения;
- устойчивость к ротации и микродвижениям имплантата в кости;
- оптимальное распределение нагрузки на имплантат.

Устойчивость и прочность соединения имплантата с абатментом обеспечиваются также двумя разновидностями платформ:

- малой – для имплантатов диаметром 3,6 и 4 мм;
- большой – для имплантатов диаметром 4,6; 5 и 6 мм.

Разница в размерах платформ дает возможность выбрать оптимальный вариант в разных клинических случаях. Имплантаты диаметром 4,6 мм, 5 и 6 мм устанавливаются в область моляров, с повышенной жевательной нагрузкой. Имплантаты меньшего диаметра предназначены для установки во фронтальный отдел челюсти. От диаметра имплантата и размера платформы зависит диаметр винта в соединении имплантат-абатмент, что влияет на прочность конструкции. Допуск в узле сопряжения имплантат-абатмент составляет $\pm 0,005$ мм

Материалы и поверхность

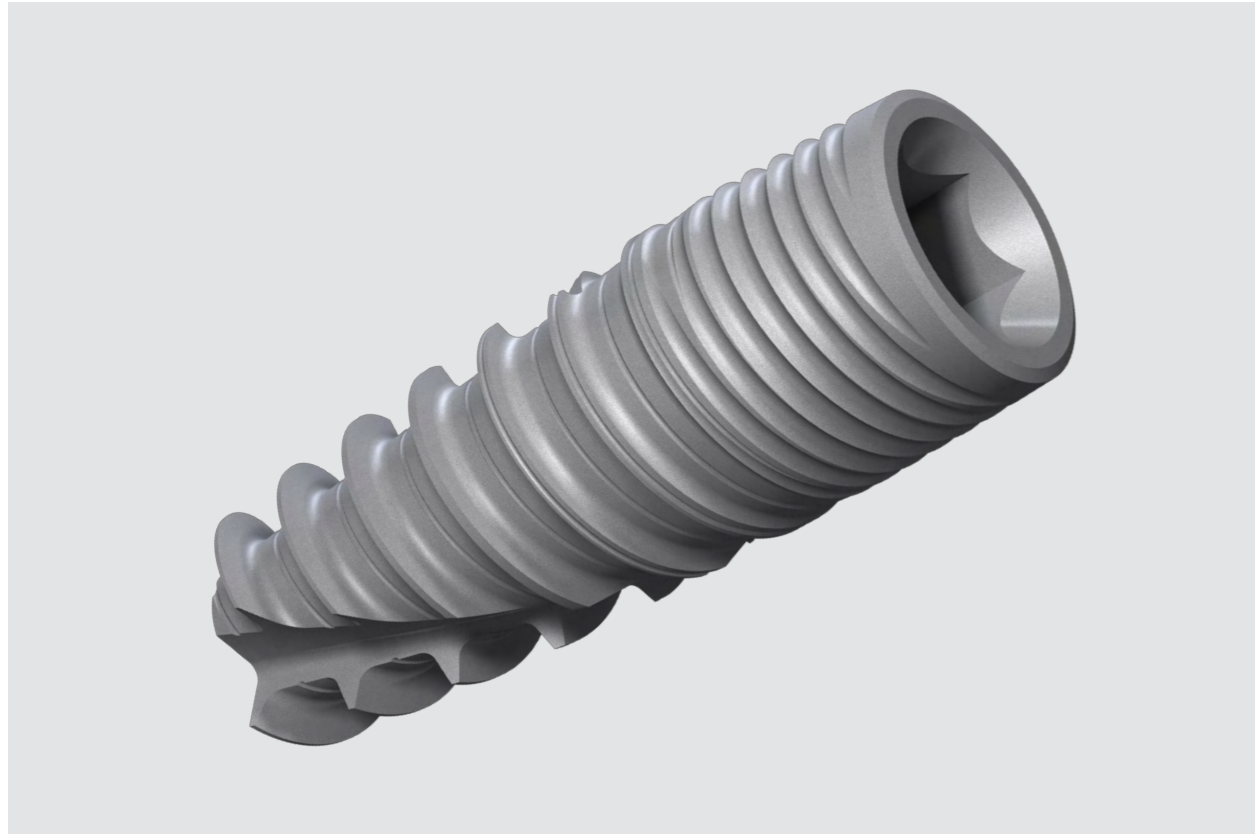
Для производства внутрикостной части имплантатов NDI применяется только биоинертный титановый сплав марки Grade-4. Мы не используем сплав Grade-5 Ti-6Al-4V включающий в себя примеси не обладающие биоинертными свойствами (4% алюминия и 6% токсичного ванадия), т.к. это может привести к различным осложнениям в постимплантационном периоде.

Хирургические и ортопедические инструменты для установки имплантатов – из специальной хирургической стали.

Технология производства включает стерилизацию поверхности имплантатов обеззараживающими гамма-лучами. Срок стерилизации – 5 лет.

Сама титановая поверхность имплантата обрабатывается по технологии SMART – пескоструйным дроблением и последующим протравливанием смесью кислот при определенной температуре. Такое воздействие создает необходимую шероховатость на титановой поверхности имплантата, что увеличивает площадь соприкосновения с окружающей костной тканью, ускоряет и улучшает остеоинтеграцию. Кроме того, такая поверхность свободна от каких-либо остаточных следов контаминации.

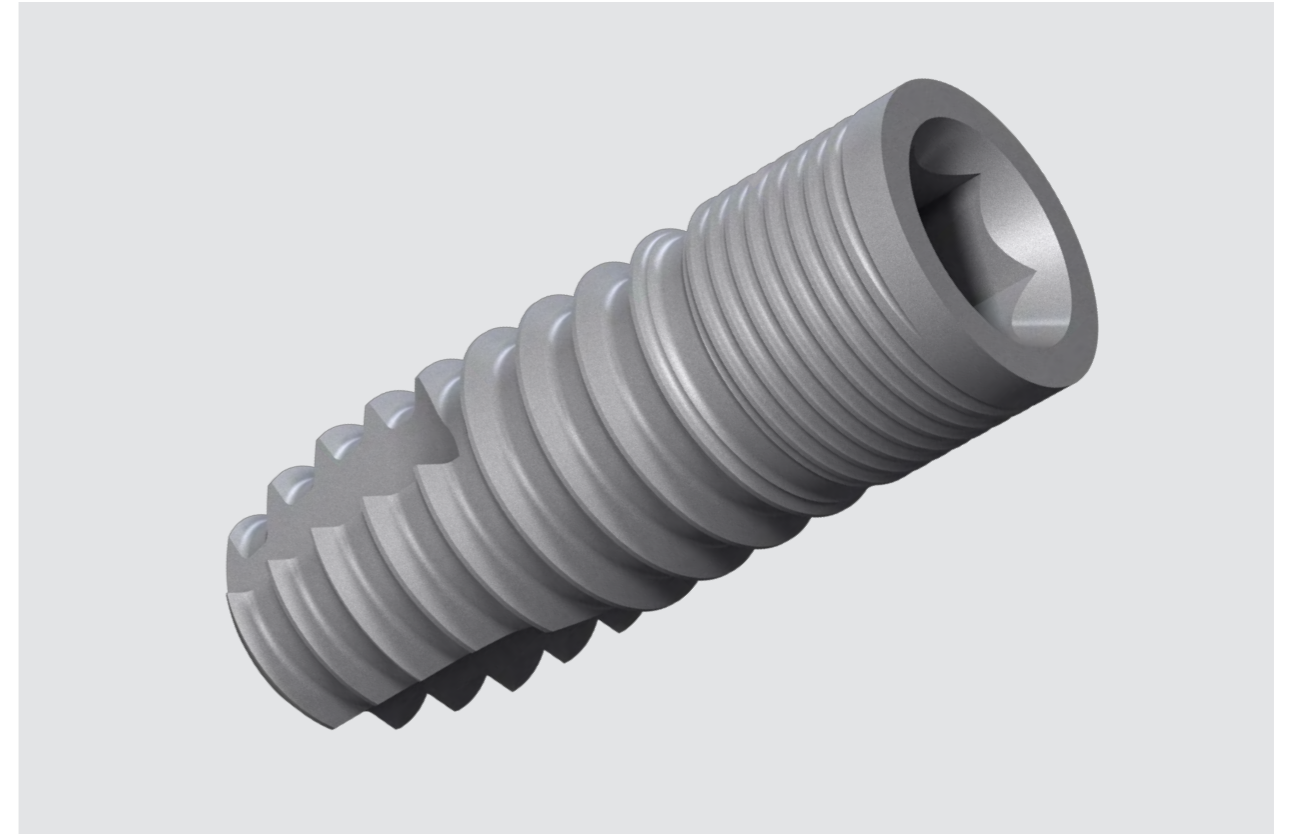
Прочность скрепления поверхности SMART с костью подтверждена в гистологических и клинических исследованиях.



Лидер

Самонарезающий имплантат, который уплотняет костную ткань, повышает стабильность, подходит для большинства клинических случаев.

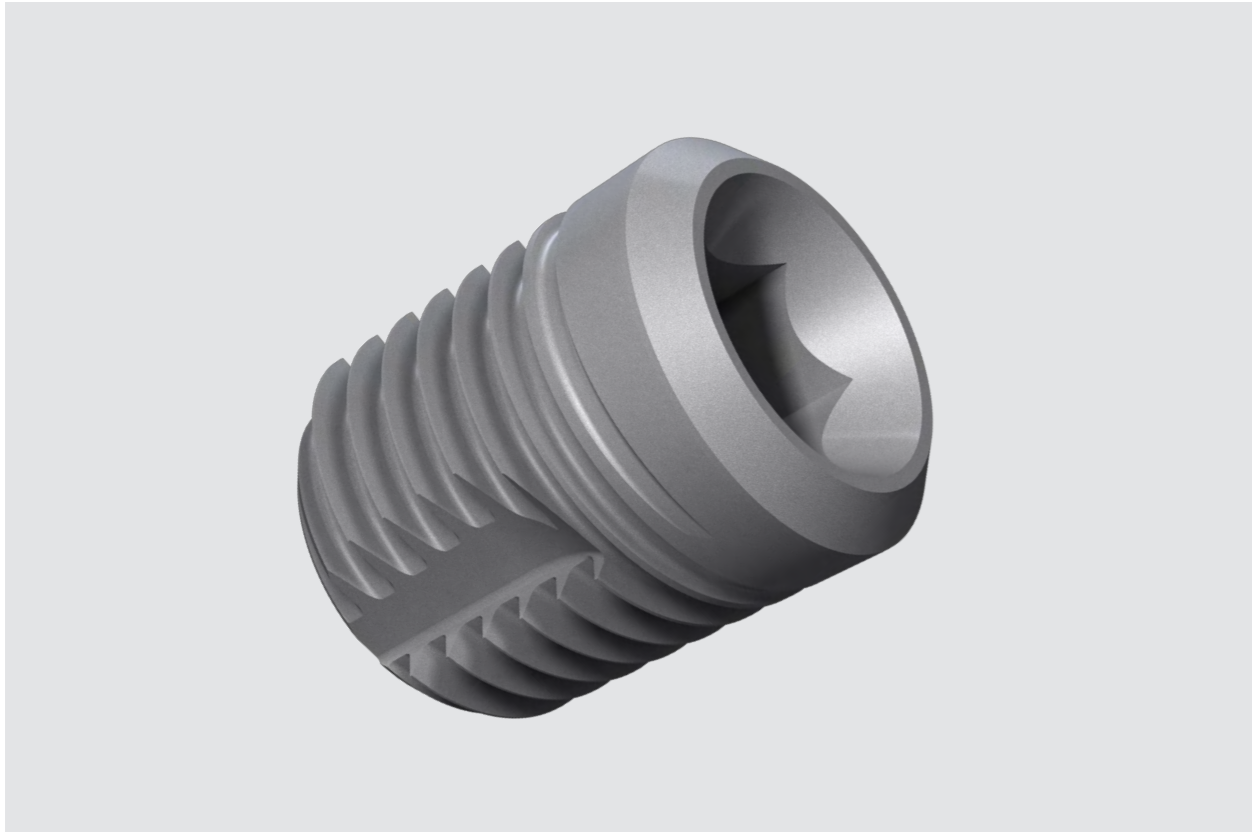
Ø, мм	Номер имплантата				
	8	10	11.5	13	15
5.0	1.916	1.917	1.918	1.919	—
4.6	1.911	1.912	1.913	1.914	1.915
4.0	1.906	1.907	1.908	1.909	1.910
3.6	1.901	1.902	1.903	1.904	1.905



Прайм

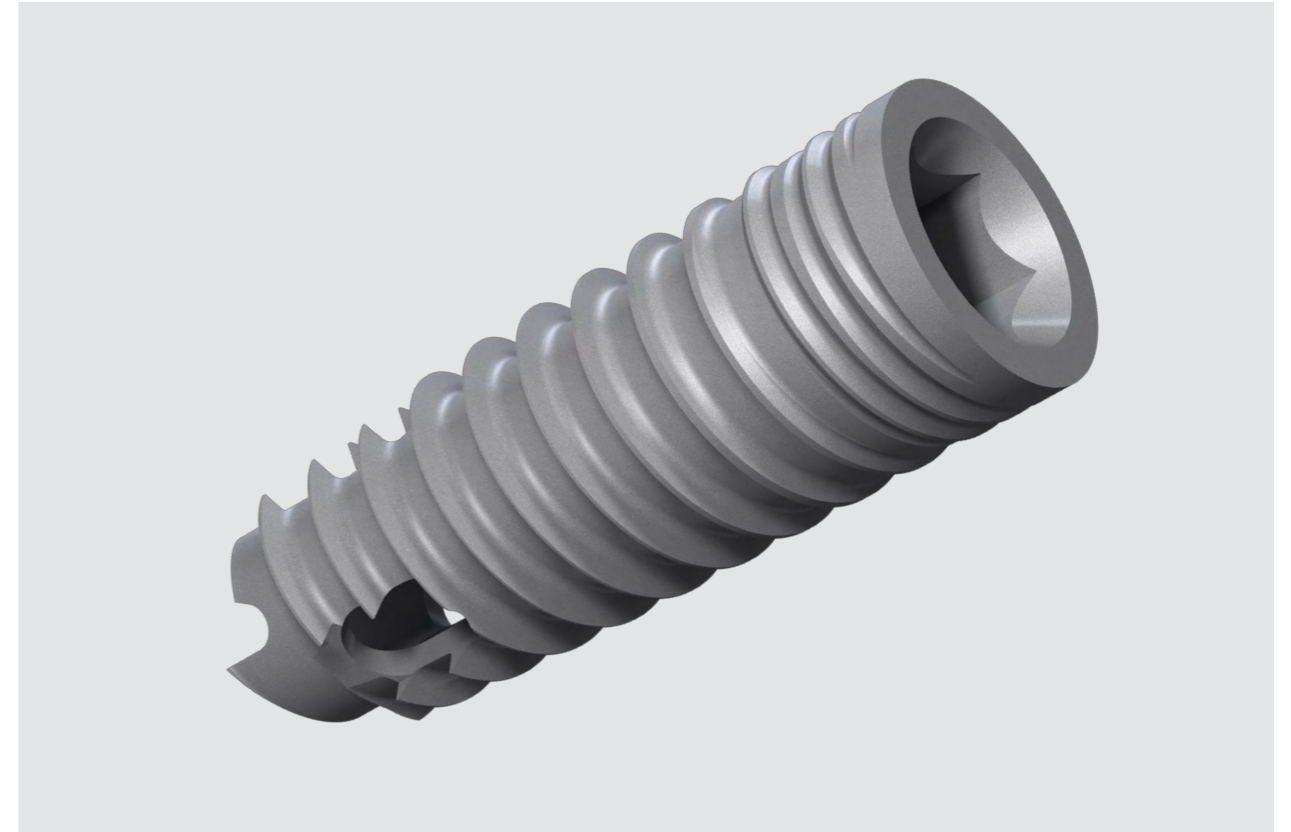
Серия стабильных и долгосрочных имплантатов, рекомендованных к установке в различных клинических случаях, имеет слегка закруглённый апекс.

Ø, мм	Номер имплантата			
	8	10	11.5	13
5.0	1.155	1.156	1.157	1.158
4.6	1.150	1.151	1.152	1.153
4.0	1.145	1.146	1.147	1.148
3.6	1.140	1.141	1.142	1.143



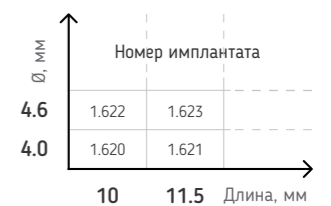
Шорт

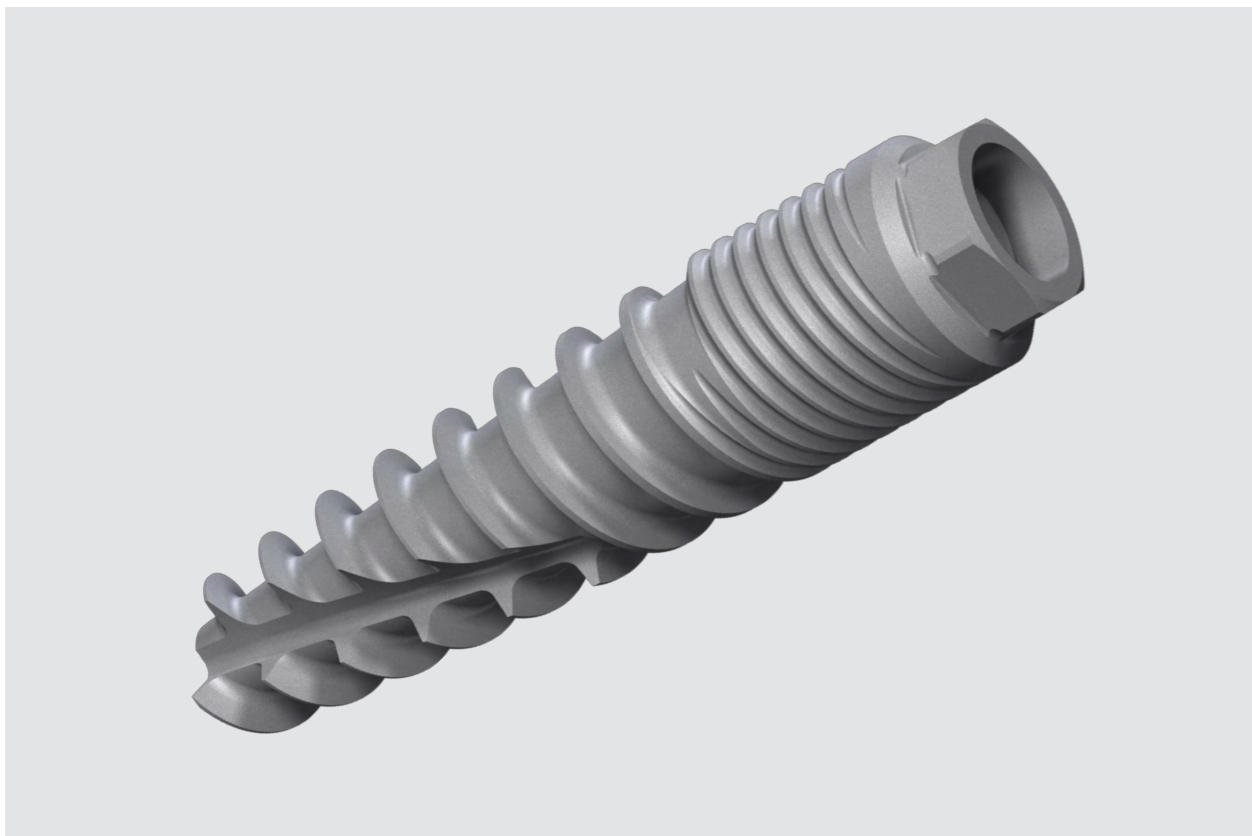
Укороченные имплантаты, применяются при недостаточном качестве кости и небольшой высоте альвеолярного отростка.



АКТИВ+

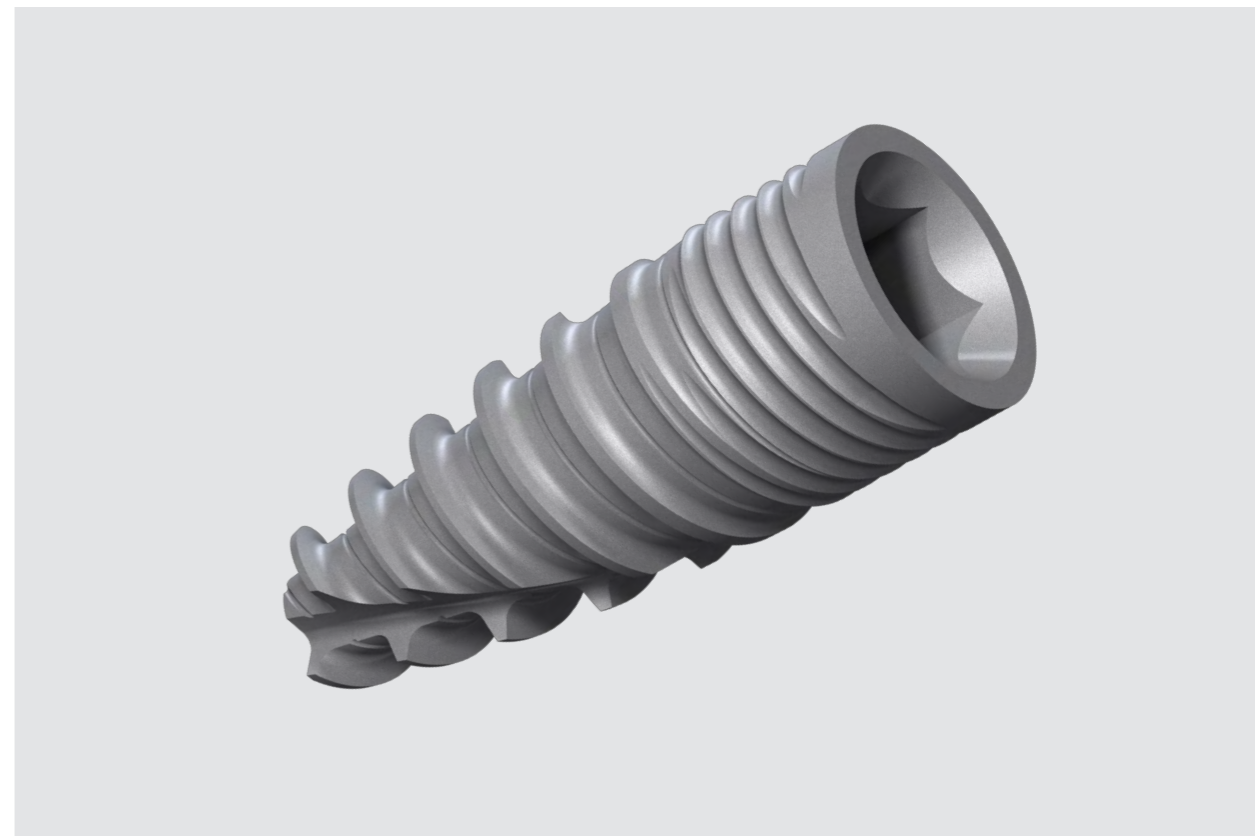
Самонарезающий имплантат с полостью и сквозными отверстиями. За счёт оригинальной конструкции меньше травмируется и теряется костная ткань. Рекомендуется для кости низкого качества.





Смолл

Имплантаты для переднего отдела челюсти.
Восстанавливают центральные и боковые резцы,
ускоряют остеоинтеграцию.



Ридж+

Имплантат для проведения
операции по расщеплению кости.

В настоящее время производится
в одном размере – 3.6 мм x 10 мм.
Номер имплантата 1.952.



Формирователи десны

Предназначены для корректного создания контура десны. Формирователи позволяют десне, локализованной вокруг имплантата, принять естественную форму и добиться хорошего эстетического результата.

Стандартный формирователь десны

Номер	Высота от имплантата, мм	Диаметр имплантата, мм
4.302-3	3	3,6 и 4 мм
4.302-5	5	
4.302-7	7	
4.303-2	3	4,6; 5; 6 мм
4.303-5	5	
4.303-7	7	

Широкий формирователь десны

4.304	5	3,6 и 4 мм
4.305	5	4,6; 5; 6 мм

Узкий формирователь десны

4.306	5	3,6 и 4 мм
-------	---	------------



Стандартные абатменты

Серия прямых и угловых абатментов разной длины и с разным углом наклона по отношению к имплантату. Применяются в разных клинических ситуациях, в зависимости от ортопедической конструкции. Коронковая часть – 7 мм.

Для имплантатов
диаметром 3,6 мм; 4 мм

Прямые:

Номер	Десневая часть, мм	Коронковая часть, мм
2.404A	1	7
2.404	2	
2.405	3	
2.406	4	
2.407	5	

Угол 10°

Номер	Десневая часть, мм	Коронковая часть, мм
2.504A	1	7
2.504	2	
2.505	3	
2.506	4	
2.507	5	

Угол 15°

Номер	Десневая часть, мм	Коронковая часть, мм
2.604A	1	7
2.604	2	
2.605	3	
2.606	4	

Угол 20°

Номер	Десневая часть, мм	Коронковая часть, мм
2.610A	1	7
2.610	2	
2.611	3	
2.612	4	

Для имплантатов
диаметром 4,6 мм; 5 мм; 6 мм

Номер	Десневая часть, мм	Коронковая часть, мм
2.704A	1	6
2.704	2	
2.705	3	
2.706	4	

Номер	Десневая часть, мм	Коронковая часть, мм
2.804A	1	6
2.804	2	
2.805	3	
2.806	4	

Номер	Десневая часть, мм	Коронковая часть, мм
2.904A	1	6
2.904	2	
2.905	3	
2.906	4	

Номер	Десневая часть, мм	Коронковая часть, мм
2.910A	1	6
2.910	2	
2.911	3	
2.912	4	



«Эстетик»

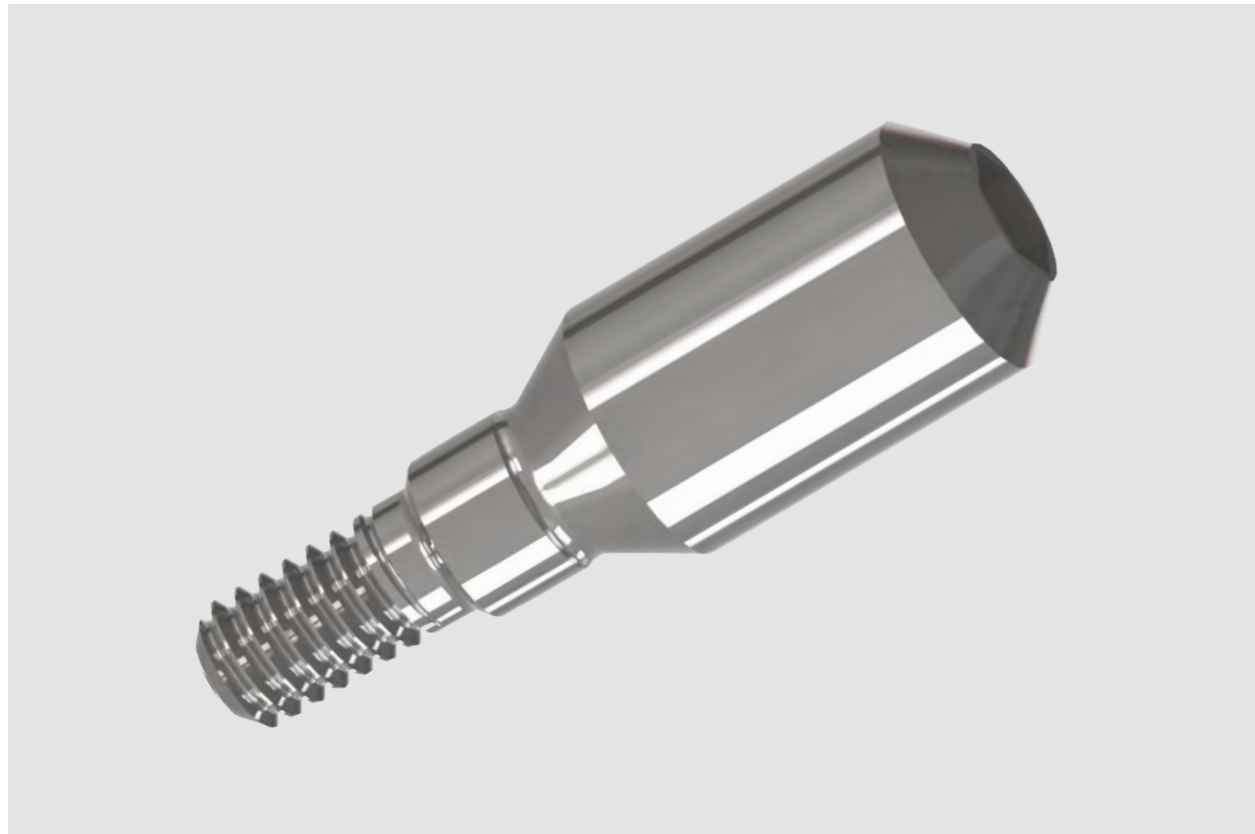
Абатменты «Эстетик» предназначены для решения клинических задач при восстановлении имплантатами зубного ряда в эстетически важных зонах фронтального отдела.

Поставляются вместе с фиксирующим винтом.

Для имплантатов диаметром 3,6; 4 мм

Номер	Угол наклона, °	Десневая часть, мм	Коронковая часть, мм
2.21	0	от 1 до 2	7
2.21	10		
2.31	15		
2.41	20		


Поставляются вместе с фиксирующим винтом.




Универсальные абатменты


Предназначены для балочной конструкции и винтовой фиксации, но не менее, чем на двух имплантатах.

Для имплантатов диаметром 3,6 мм; 4 мм

	Номер	Длина, мм	Диаметр абатмента, мм
	2.006	0,5	4
	2.007	1,5	
	2.008	3	
	2.009	4,5	

Для имплантатов диаметром 4,6 мм; 5 мм; 6 мм

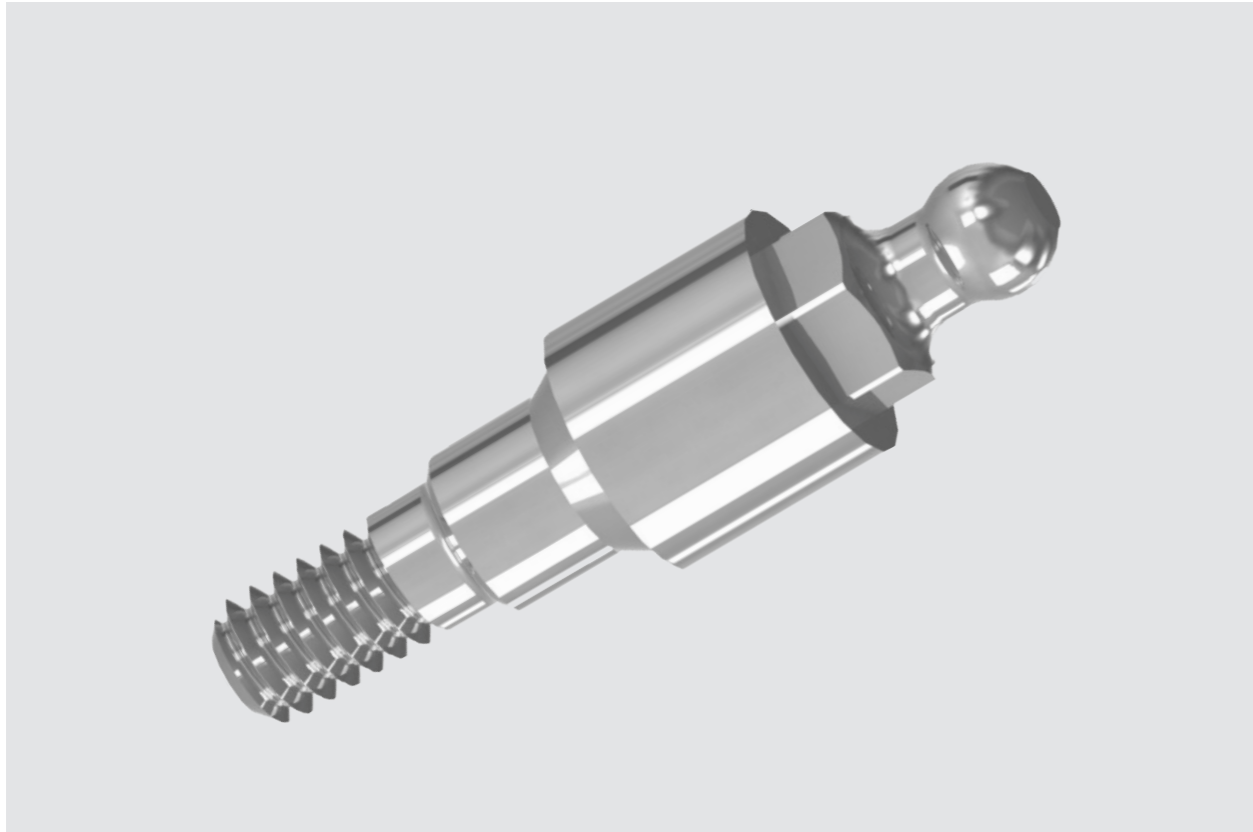
	Номер	Длина, мм	Диаметр абатмента, мм
	2.016	0,5	5
	2.017	1,5	
	2.018	3	
	2.019	4,5	

 Моделировочные колпачки

Номер	Для абатмента диаметром
2.022	4
2.024	5



5.305 – Фиксирующий винт для универсальных абатментов



Сферические абатменты

Для фиксации съемного протеза. Обеспечивают прочное соединение, хорошо выглядит с точки зрения эстетики, оптимален в вопросах ухода и гигиены.

Для имплантатов диаметром 3,6 – 6 мм


Номер	Диаметр имплантата, мм	Десневая часть, мм	Диаметр сферы, мм	Подвижность	Комплект
5.306-2	3,6; 4	2	1,8	Нет	Полный*
5.306-4	3,6; 4	4	1,8	Нет	Полный*
5.307-2	3,6; 4	2	2,5	Да	Полный*
5.307-4	3,6; 4	4	2,5	Да	Полный*
5.310-2	4,6; 5; 6	2	2,5	Да	Полный*
5.310-4	4,6; 5; 6	4	2,5	Да	Полный*
5.314-2	4,6; 5; 6	2	2,5	Нет	Полный*
5.314-4	4,6; 5; 6	4	2,5	Нет	Полный*
5.317	3,6; 4	1,5	1,8	Нет	Только абатмент
5.318	3,6; 4	3	1,8	Нет	Только абатмент

* В комплект входит абатмент, ретенционный колпачок, металлический колпачок, мембрана, проставочные кольца с тремя углами наклона – 0°, 7°, 14°

Ретенционные колпачки

Малая платформа, Ø сферы 1,8 мм

Номер	Эластичность
1.504Ж	Очень мягкий (желтый)
1.504Р	Мягкий (розовый)
1.504Б	Стандартный (белый)
1.504З	Эластичный (зелёный)

 1.505 - Металлический колпачок

Большая платформа, Ø сферы 2,5 мм

Номер	Эластичность
1.507Ж	Очень мягкий (желтый)
1.507Р	Мягкий (розовый)
1.507Б	Стандартный (белый)
1.507З	Эластичный (зелёный)

 1.506 - Металлический колпачок



5.311 - Универсальный ключ, подходит для любых сферических головок

Технические абатменты



Беззольные абатменты

5.303-3,5 - Беззольный абатмент для имплантатов 3,6; 4 мм
5.303-5 - Беззольный абатмент для имплантатов 4,6-6 мм



Обтачиваемые абатменты

5.309-3,5 - Обтачиваемый титановый абатмент для имплантатов 3,6; 4 мм
5.309-5 - Обтачиваемый титановый абатмент для имплантатов 4,6-6 мм



Приливаемый абатмент

5.312 - Приливаемый абатмент с титановым основанием для имплантатов 3,6; 4 мм



Временные абатменты

5.330 - Временный абатмент для имплантатов 3,6; 4 мм
5.331 - Временный абатмент для имплантатов 4,6-6 мм
5.332 - Временный абатмент (без шестигранника) для имплантатов 3,6; 4 мм



OT Equator

OT Equator - новая линейка низкопрофильных абатментов. Производится итальянской компанией Rhein83, индивидуально для имплантатов NDI Medical.

Абатменты OT Equator на сегодняшний день - система крепления наименьших размеров, что позволяет успешно использовать ее в клинических ситуациях с ограниченным межжюклизонным пространством.

Диаметр полусферы абатмента для всех размеров - 2,5 мм

Номер	Высота, мм	Диаметр имплантата, мм	Комплект
4.50	1,5	3,6; 4	Полный
4.51	3	3,6; 4	
4.52	1,5	4,6; 5; 6	
4.53	3	4,6; 5; 6	



Ретенционные колпачки

Номер	Эластичность
1.531	Очень мягкий (желтый)
1.532	Мягкий (розовый)
1.534	Эластичный (зелёный)
1.535	Стандартный (белый)



1.540 - Металлический колпачок



4.501, 4.502
Шестигранный ключ для фиксации OT-Equator



Мульти Юнит

Многокомпонентный абатмент «Мульти-Юнит» используется при восстановлении зубного ряда по технологии All-on-4.

Для фиксации Мульти Юнита используются ключи 4.501, 4.502, 1.405.

	Номер	Угол наклона, °	Высота, мм	Диаметр имплантата, мм	Комплект
	7.000	0	1	3,6; 4	Полный
	7.010	0	2	3,6; 4	
	7.020	0	3	3,6; 4	
	7.030	0	4	3,6; 4	
	7.040	17	1	3,6; 4	
	7.050	17	2	3,6; 4	
	7.060	30	1	3,6; 4	
	7.070	30	2	3,6; 4	
	7.120	0	1	4,6; 5; 6	
	7.130	0	2	4,6; 5; 6	
	7.140	0	3	4,6; 5; 6	
	7.150	0	4	4,6; 5; 6	
	7.160	17	1	4,6; 5; 6	
	7.170	17	2	4,6; 5; 6	
	7.180	30	1	4,6; 5; 6	
	7.190	30	2	4,6; 5; 6	

В комплект входит: абатмент, держатель, заживляющий колпачок, моделировочный колпачок, фиксирующий винт. Подробнее на <https://ndimedical.ru/products/prosthetics/multi-unit>



4.10 - Трансфер



7.08 - Временный абатмент (титан)



7.09 - Заживляющий колпачок



7.10 - Моделировочный колпачок (пластик)



5.215 - Лабораторный имплантат



2.52 - Фиксирующий винт $\varnothing 1,8$ мм для имплантатов диаметром 3,6; 4 мм



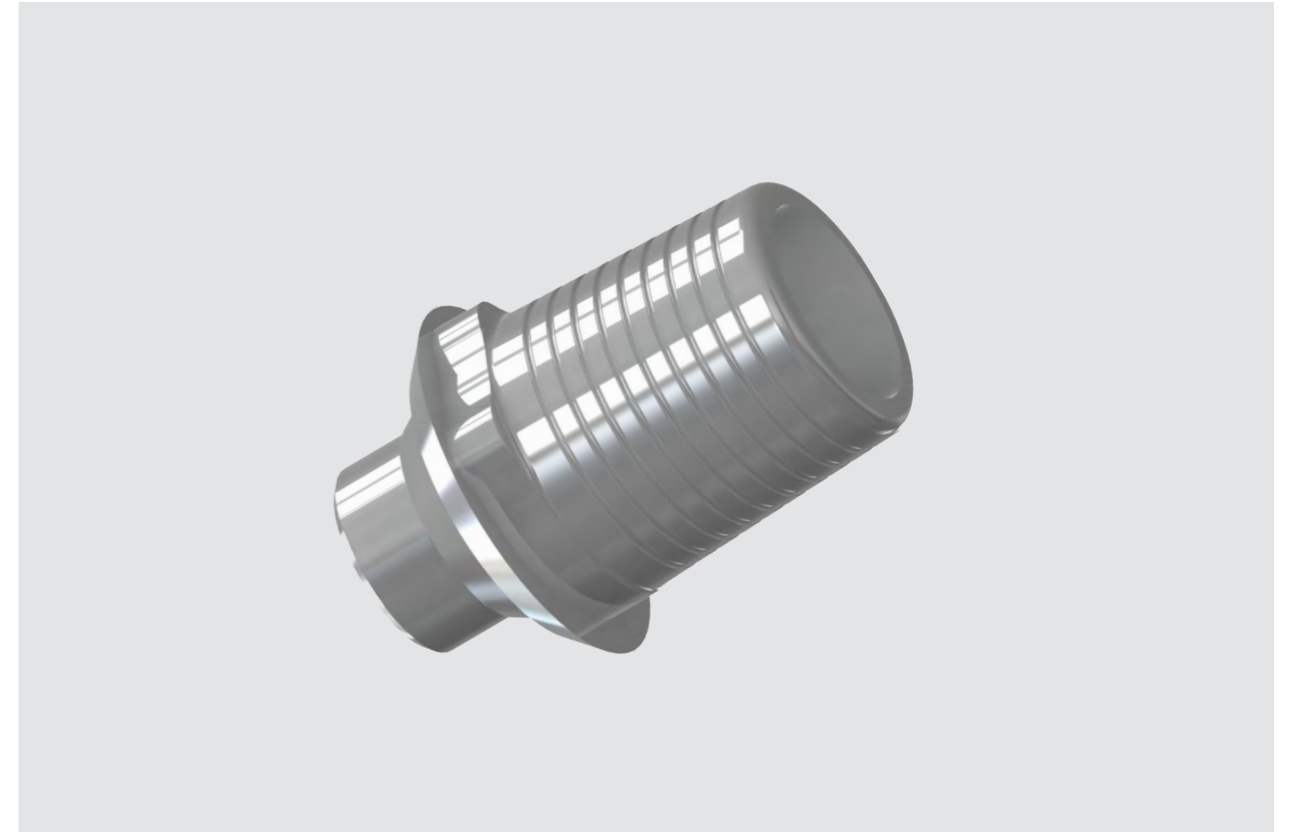
7.20 - Фиксирующий винт $\varnothing 2$ мм для имплантатов диаметром 4,6; 5; 6 мм



5.340 - Винт $\varnothing 1,6$ мм для фиксации моделировочных колпачков, высота 4 мм



Прямые абатменты позволяют компенсировать расхождение имплантатов до 40°
 Угловые абатменты 17° позволяют компенсировать расхождение имплантатов до 75°
 Угловые абатменты 30° позволяют компенсировать расхождение имплантатов до 100°



Базы для CAD/CAM

Специальные титановые основания,
на которых изготавливаются
индивидуальные абатменты.

Номер	Шестигранник	Диаметр имплантата, мм
5.400	С шестигранником	3,6; 4
5.401	Без шестигранника	3,6; 4
5.402	С шестигранником	4,6; 5; 6
5.403	Без шестигранника	4,6; 5; 6



Фиксирующие ВИНТЫ

Винты применяются на ортопедическом этапе имплантации, для фиксации абатментов к имплантату.

- 5.301 - Фиксирующий винт (диаметр 1,8 мм)
для имплантатов диаметром 3,6; 4 мм
- 5.300 - Фиксирующий винт (диаметр 2,0 мм)
для имплантатов диаметром 4,6; 5; 6 мм
- 2.52 - Фиксирующий винт для абатментов Эстетик (диаметр 1,8 мм)
- 5.320 - Фиксирующий винт для имплантатов Смолл (диаметр 1,8 мм)



Хирургические наборы

Инструменты, применяемые на хирургическом этапе имплантации. Наборы эргономичны и универсальны. Инструменты расположены для простой и удобной установки имплантатов.



3.400 Вариант 1 (Бокс из пластика)

Оптимальный состав набора в пластиковом боксе для установки двухэтапных имплантатов

1. Пинцет из титана (опция).
2. Ключи:
 - а. реверсивный ключ с фиксатором для имплантатоводов;
 - б. три имплантатовода;
 - с. два ручных шестигранных ключа, длинный и короткий.
3. Фрезы:
 - а. шаровидная;
 - б. костная.
4. Четыре глубиномера.
5. Четыре метчика для реверсивного ключа.
6. Десять сверл-формирователей.
7. Удлинитель сверла.
8. Стальная ванночка.



3.401 Вариант 2 (Бокс из нержавеющей стали)

Стальной бокс со стандартным составом инструментов, для работы со всеми типами имплантатов с двухэтапной установкой:

1. Ключи:
 - а. реверсивный ключ с фиксатором для имплантатоводов;
 - б. три имплантатовода, с фиксаторами для имплантатов;
 - с. два шестигранных ручных ключа, длинный и короткий.
2. Фрезы:
 - а. шаровидная;
 - б. костная.
3. Четыре глубиномера.
4. Четыре метчика для реверсивного ключа.
5. Десять сверл-формирователей.
6. Стальная ванночка.

Размер бокса: 180x100x45 мм.



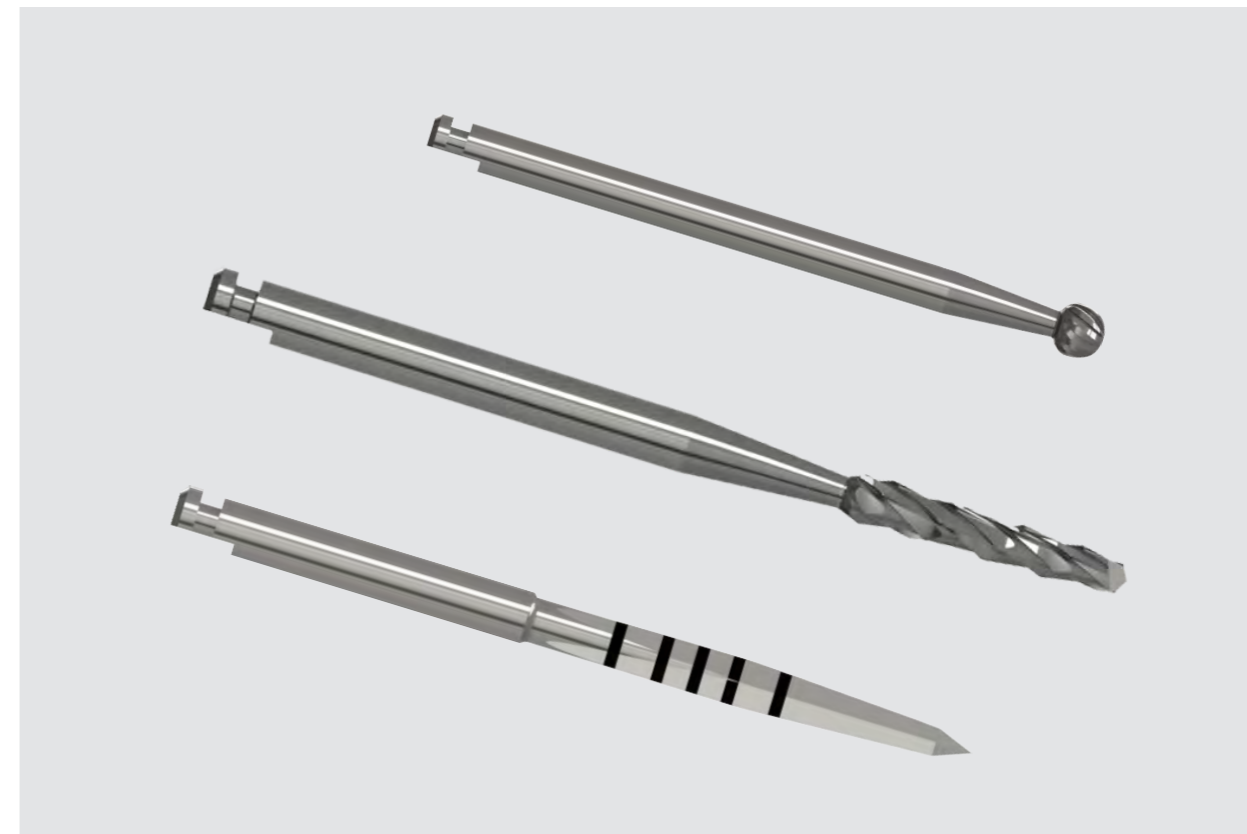
3.402 Вариант 3 (Бокс из нержавеющей стали)

Мини-набор в стальном боксе, достаточен для установки двухэтапных имплантатов.

Размер бокса: 155x95x45 мм.

1. Ключи:
 - а. реверсивный ключ с фиксатором для имплантатоводов;
 - б. три имплантатовода;
 - с. ручной шестигранный ключ.
2. Пикообразная фреза.
3. Два глубиномера.
4. Шесть сверл-формирователей.
5. Стальная ванночка.

Все наборы могут комплектоваться по усмотрению врача.



Фрезы

Инструмент для формирования костного ложа, дальнейшего упрощения работы со сверлами и их точного позиционирования.

- 3.101 - Шаровидная фреза
- 3.202 - Костная фреза
- 3.102 - Пикообразная фреза



Свёрла

Инструмент для формирования костного ложа под имплантат.

Номер	Диаметр, мм	Длина, мм
3.300	2	36 (стандартные)
3.301	2,5	
3.302	2,75	
3.303	3	
3.304	3,5	
3.305	4	
3.306	4,5	
3.307	3,35	
3.308	3,75	
3.309	4,35	
3.310	4,75	28 (короткие)
3.311	2,5	
3.312	2,75	
3.313	3	
3.314	3,5	
3.315	4	
3.316	4,5	39 (длинные)
3.317	2,5	
3.318	2,75	
3.319	3	
3.320	3,5	
3.321	4	
3.322	4,5	



Стопперы

Подходят к длинным свёрлам 3.317–3.322

Номер	Длина, мм
3.323	8
3.324	10
3.325	11,5
3.326	13
3.327	15



Финишные свёрла для имплантатов Шорт

Номер	Диаметр имплантата, мм
3.330	5
3.331	5,5
3.332	6

Инструменты

Имплантатоводы

Имплантатовод – инструмент для корректного введения имплантата и его устойчивой фиксации в костном ложе.

	Номер	Диаметр имплантата, мм	Длина, мм	Назначение
	3.701	3,6; 4	25	Для реверсивного ключа 3.903
	3.702	3,6; 4	30	
	3.703	4,6; 5; 6	25	
	3.704	3,6; 4	25	Для динамометрического ключа 3.902
	3.705	3,6; 4	30	
	3.706	4,6; 5; 6	25	
	3.707	3,6; 4	25	Для углового наконечника
	3.708	3,6; 4	30	
	3.709	4,6; 5; 6	25	



3.903 – Реверсивный ключ



3.902 – Динамометрический ключ (*Ключи 4.500–4.506 адаптированы под динамометрический ключ 3.902)



4.500 – Ключ для фиксации трансферов (высота 14 мм)

4.501 – Высота 20 мм
4.502 – Высота 25 мм } Для фиксации формирователей десны, заглушек и абатментов к имплантатам диаметром 3,6–4 мм

4.503 – Высота 20 мм
4.504 – Высота 25 мм } Для фиксации абатментов к имплантатам диаметром 4,6–6,0 мм и универсальных абатментов

4.505 – Высота 20 мм
4.506 – Высота 25 мм } Для фиксации винтов 5.305 к универсальным абатментам



Ортопедические наборы

Для установки абатментов используются наборы специальных инструментов. Ортопедические наборы выпускаются в двух вариантах комплектации – стартовом и полном.

5.600 - Стартовый набор:
динамометрический ключ и 2 отвёртки
5.601 - Полный набор:
динамометрический ключ и 7 отвёрток

Трансферы

Трансфер – компонент ортопедического протокола имплантации, применяется при «непрямом» методе получения моделей для создания протезов.



5.200 - Трансфер для закрытой ложки, для имплантатов диаметром 3,6; 4 мм
5.211 - Трансфер для закрытой ложки, для имплантатов диаметром 4,6; 5; 6 мм
5.202 - Трансфер для открытой ложки, для имплантатов диаметром 3,6; 4 мм
5.206 - Трансфер для открытой ложки, для имплантатов диаметром 4,6; 5; 6 мм
5.201 - Трансфер для закрытой ложки (узкая платформа).

Лабораторные аналоги

Лабораторные аналоги для ортопедического этапа имплантации, имитируют внутрикостную часть имплантата. Используются при изготовлении базиса протеза, для копирования имплантатов.



5.203 - Аналог имплантата диаметром 3,6 и 4 мм
5.205 - Аналог имплантата диаметром 4,6; 5 и 6 мм



Уважаемые коллеги!

Предлагаем оценить надежность и простоту использования нашей продукции и приглашаем вас в дружную семью партнеров NDI Medical.

Напишите или позвоните, чтобы получить специальное предложение для начала сотрудничества. За каждым новым клиентом мы закрепляем индивидуального менеджера, он ответит на все вопросы.

Вам понравится работать с нами!

КОНТАКТЫ

Телефон: 8-800-222-74-60

Почта: mail@ndimedical.ru

Фейсбук: [@NDIMedicalRussia](#)

Телеграм: [@bestimplants](#)

www.ndimedical.ru